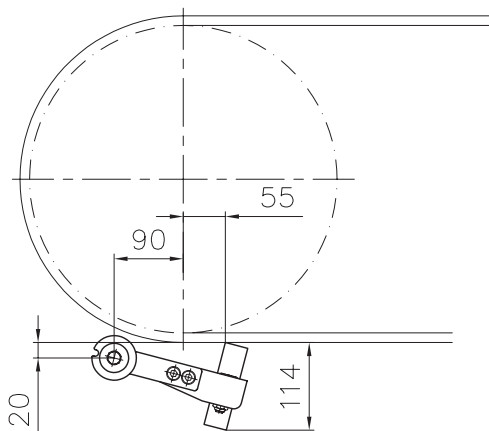
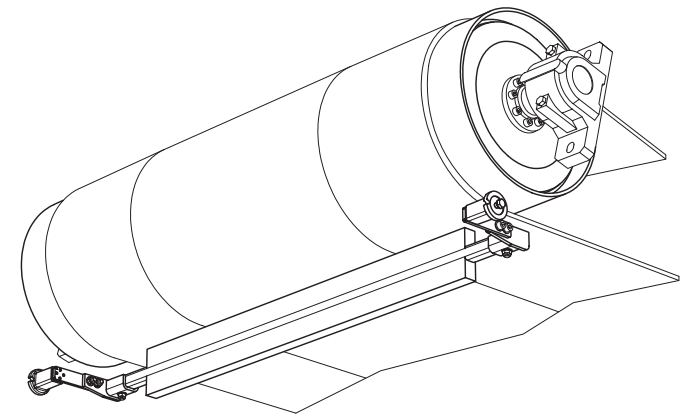


Blade fastening :
cut the square hollow section to correct length to fit the conveyor.
Drill $\varnothing 10.5$ mm holes for countersunk screws M10x50.



ORDERING EXAMPLE MU5-1000 K

Type code
Belt width B (mm)
Blade material
K = HARD METAL

B	K	C	Weight (kg)
500	400	780	5.3
650	500	880	5.9
800	650	1030	6.7
1000	800	1180	7.5
1200	1000	1380	8.6

Item Osa	Name Nimitys	Specification (dimensions, rawmaterial, standard, drw.nr.) Merkki (mitat, raaka-aine, standardi, piir.n:o)	pcs kpl	Weight kg/ Paino kpl
AUTOCAD V.2000-PIIRUSTUS Käsitteellinen muutos on ilmoitettava erikseen. Käytetty: Suomen Pääpiirustuskeskus	Design Suunn. Dm. Piirt. Dept. Osasto	Chd. Tark. Appd. Hyv. Date Pvm 05/49	Code Koodi MU5-KP	M-film. M-filmi.
FINE CLEANER			Issue Muutostila	
SANDVIK			Drw.nr. Piir.N:o MU5-	